

THANE *HOUSEWARES™*

# X5

## VAC X5™

VACUUM CLEANER

### BRUKSANVISNING

Modell  
ZB06-25A



### VIKTIG SÄKERHETSINFORMATION

LÄS BRUKSANVISNINGEN NOGGRANT INNAN DU BÖRJAR ANVÄNDA DAMMSUGAREN.  
FÅR ENDAST ANVÄNDAS I ENLIGHET MED ANVISNINGARNA.

# INNEHÅLL

VIKTIGA SÄKERHETSFÖRESKRIFTER .....	1 - 3
HUVUDFUNKTIONER .....	4
MONTERA VAC X5 <sup>™</sup> .....	5 - 7
TILLBEHÖR (TILLVAL) .....	8
ANVÄNDA TILLBEHÖREN (TILLVAL) .....	8
DAMMTÖMNING .....	9
EFTER ANVÄNDNING .....	10
RENGÖRING .....	10
FELSÖKNINGSGUIDE .....	11
SPECIFIKATIONER .....	11





## VIKTIGA SÄKERHETSFÖRESKRIFTER

**LÄS IGENOM NOGGRANT. GARANTIN GÄLLER INTE VID UNDERLÅTELSE ATT FÖLJA SÄKERHETSFÖRESKRIFTERNA OCH BRUKSANVISNINGEN FÖR DENNA PRODUKT. LÄS IGENOM ALLA INSTRUKTIONER INNAN DU BÖRJAR ANVÄNDA DAMMSUGAREN.**

Liksom vid all användning av elektriska apparater måste alltid vissa grundläggande försiktighetsåtgärder och grundläggande säkerhetsföreskrifter följas även vid användningen av denna produkt, dessa inkluderar följande:

### **VARNING**

1. Kontrollera att nätspänningen i eluttaget stämmer överens med uppgifterna på produktens märkskylt.  
**Ström: 110~120 V, 60 Hz, 600 W**  
**eller**  
**220~240 V, 50/60 Hz, 600 W**
2. Följande material får inte sugas upp med dammsugaren eftersom det kan leda till att dammsugaren går sönder eller orsaka brand eller personskada.
  - a. Varma material, t.ex. cigarett- eller grillaska.
  - b. Stora föremål som kan blockera lufthålen eller fastna inuti luftströmskammaren.
  - c. Giftiga eller frätande material (som syror eller rengöringsmedel).
3. Anslut endast apparaten till korrekt jordade eluttag för att ytterligare minska risken för elstötar.
4. Denna produkt är endast avsedd för hemmabruk.
5. Använd inte apparaten utomhus.
6. Lämna aldrig VAC X5<sup>™</sup> utan uppsikt när den är påslagen. Dra ut stickkontakten ur eluttaget när dammsugaren inte används och innan du underhåller/rengör den.
7. VAC X5<sup>™</sup> är ingen leksak och får inte användas som en sådan. Du måste hålla uppsikt över barn så att de inte leker med apparaten. Var extra försiktig när du använder dammsugaren i närheten av barn, husdjur, växter eller känsliga material.
8. Denna apparat är inte avsedd att användas av barn eller personer med nedsatt fysisk, psykisk eller sensorisk förmåga eller personer som saknar erforderliga

- kunskaper eller erfarenhet såvida dessa inte först får instruktioner av och/eller använder apparaten under uppsikt av en person ansvarig för deras säkerhet.
9. Doppa/sänk aldrig ned VAC X5<sup>™</sup> i vatten eller annan vätska.
  10. Använd inte apparaten om sladden eller stickkontakten är skadad. Om VAC X5<sup>™</sup> inte fungerar som den ska, eller om den har tappats i golvet, skadats, lämnats utomhus eller hamnat under vatten måste den lämnas in till återförsäljaren. Om nätsladden har skadats får den av säkerhetsskäl endast bytas av tillverkaren eller på en auktoriserad serviceverkstad.
  11. Dra inte i nätsladden eller använd den som bärhandtag, se till att nätsladden inte kommer i kläm när du stänger dörren och dra aldrig nätsladden runt vassa kanter eller hörn. Låt inte nätsladden komma i kontakt med heta ytor.
  12. Använd aldrig överdriven kraft för att ansluta stickkontakten till eluttaget.
  13. Använd inte förlängningssladdar eller eluttag med fel nätspänning.
  14. Dra alltid ut stickkontakten ur eluttaget efter varje användningstillfälle. Fatta tag i stickkontakten och dra försiktigt för att dra ut den på ett säkert sätt. Dra aldrig ut den genom att dra i sladden.
  15. Rör inte vid stickkontakten eller VAC X5<sup>™</sup> om du är blöt om händerna. Använd inte apparaten om du är barfota.
  16. Var extra försiktig vid användning av dammsugaren i trappor.
  17. Förvara VAC X5<sup>™</sup> inomhus på ett svalt och torrt ställe.
  18. Säkerställ en god arbetsbelysning vid användning av dammsugaren.
  19. Använd aldrig dammsugaren om luftintaget är igentäppt för att undvika att dammsugaren blir överhettad vilket kan resultera i att plastdelar deformeras eller att motorn skadas.
  20. Apparaten får endast användas i enlighet med instruktionerna i denna bruksanvisning. Endast de tillbehör som rekommenderas av tillverkaren får användas tillsammans med apparaten.
  21. Tillbehör som inte distribueras eller säljs av tillverkaren eller auktoriserad återförsäljare kan orsaka brand, elstötar eller personskador.
  22. Utsätt inte apparaten för regn.
  23. Dra alltid ut stickkontakten ur eluttaget innan du rengör apparaten.

## FELSÖKNINGSGUIDE

Kontrollera följande innan du kontaktar kundtjänst:

Problem	Möjlig orsak	Åtgärd
MOTORN STARTAR INTE	Stickkontakten sitter inte i eluttaget.	Sätt in stickkontakten i eluttaget.
	Eluttaget fungerar inte.	Kontrollera att eluttaget fungerar.
	Strömbrytaren är inte på (i läge "ON").	Tryck på strömbrytaren (till läge "ON").
SUGKRAFTEN HAR AVTAGIT	Kontrollera om luftintaget är igentäppt.	Rensa luftintaget från ev. damm-/smutsansamlingar.
	Kontrollera om dammbehållaren är full med damm.	Töm dammbehållaren.
	Kontrollera om filtret är igentäppt.	Rengör filtret.

## SPECIFIKATIONER

Märkeffekt	600W	Max. sugkraft	12Kpa
Ljudnivå	≤75dB	Kapacitet, dammbehållare	2.0L

## v. EFTER ANVÄNDNING

1. Dra ut dammsugarens stickkontakt ur eluttaget.
2. Linda nätsladden runt det nedre och övre sladdfästet.
3. Förvara dammsugaren på ett säkert och torrt ställe.

## vi. RENGÖRING

Basenheten får endast torkas av med en mjuk och torr trasa.

- Tvätta aldrig basenheten med vatten eller en blöt svamp.
- Handtaget, dammbehållaren och golvmunstycket ska monteras av från basenheten före rengöring. Sedan kan de rengöras med ett mildt rengöringsmedel och en mjuk trasa eller en svamp.

OBS!

**Får inte rengöras i tvätt- eller diskmaskin.**

- Filtret bör rengöras regelbundet för att få bort allt damm och smuts som kan fasta här. Den kan sköljas under vatten och få lufttorka.

OBS!

Torka aldrig filtret i ugnen, mikron, torktumlaren eller nära öppen eld.



**Filtret måste vara helt torrt innan du monterar tillbaka det i dammbehållaren och använder dammsugaren.**

OBS!

Rengör inte dammsugaren med alkohol, bensin eller andra starka rengöringsmedel.

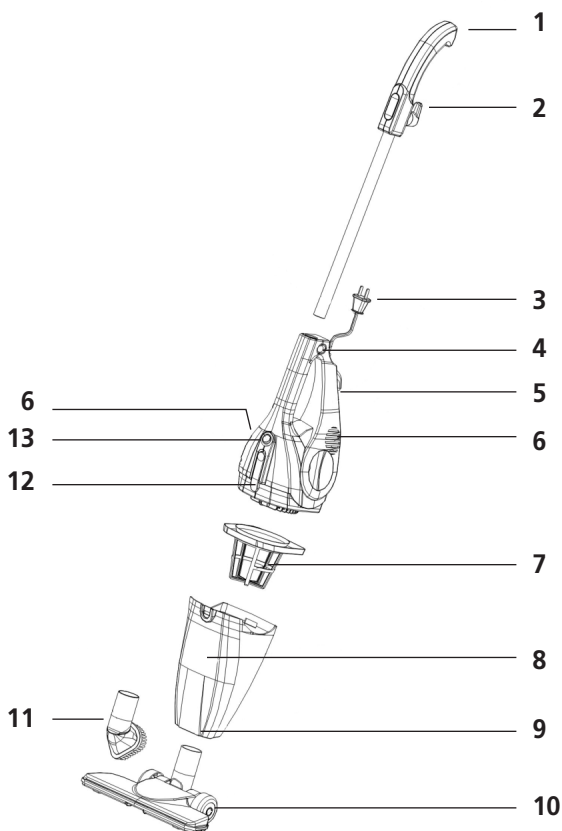
24. Placera aldrig dammsugaren nära en varm gas- eller elplatta eller i en varm ugn.
25. Koppla från apparaten genom att vrida strömbrytaren till läge "OFF" och sedan dra ut stickkontakten ur eluttaget.
26. Använd endast apparaten för avsett ändamål.

***ENDAST FÖR HEMMABRUK***

Garantin gäller inte vid kommersiell användning av denna apparat.

**SPARA DENNA BRUKSANVISNING**

## DELAR



1 Handtag

2 Övre sladdfäste

3 Nätsladd

4 Spärrknapp – handtag

5 Basenhet

6 Luftutsläpp

7 Filter

8 Dammbehållare

9 Luftintag

10 Golvmunstycke

11 Strömbrytare

12 Spärrknapp –  
dammbehållare

13 Liten trekantig borste

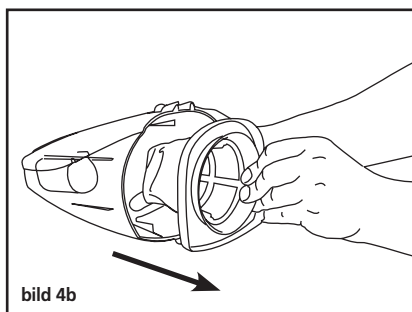
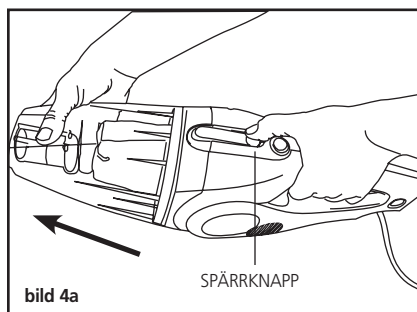
## IV. TÖMMA DAMMBEHÅLLAREN

Denna dammsugarmodell saknar dammindikator. Dammbehållaren är dock genomskinlig så att du kan se hur mycket damm och smuts den innehåller. Töm dammbehållaren regelbundet. Om du inte gör det påverkas sugkraften negativt och motorn kan ta skada.

### **⚠ VAR FÖRSIKTIG!**

**Säkerställ före tömning att stickkontakten till dammsugaren har dragits ut ur eluttaget.**

1. Montera bort golvmunstycket eller förlängningssladden (tillval) från basenheten.
2. Tryck på spärknappen för dammbehållaren och ta ur dammbehållaren. (Se bild 4a)
3. Dra ut filtret (se bild 4b).

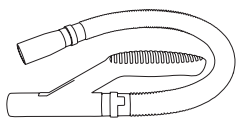


4. Töm dammbehållaren och avlägsna ev. damm och smuts som ansamlats i filtret.
5. Montera tillbaka filtret på avsedd plats.
6. Tryck på spärknappen för dammbehållaren och sätt tillbaka dammbehållaren i basenheten. Släpp upp spärknappen för dammbehållaren.
7. Se till att dammbehållaren sitter ordentligt på plats.

### **⚠ VAR FÖRSIKTIG!**

**Använd inte dammsugaren utan att dammbehållaren sitter på plats.  
Använd inte dammsugaren utan att filtret sitter på plats.**

### III. TILLBEHÖR (TILLVAL)



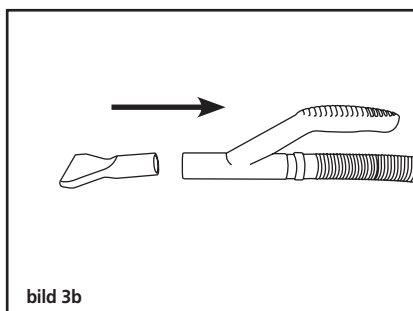
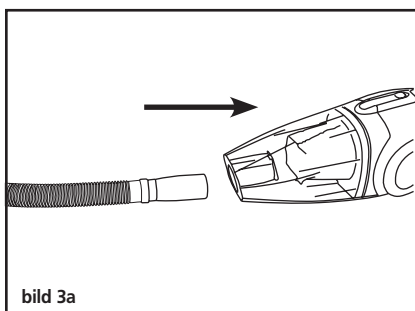
Förlängnings slang



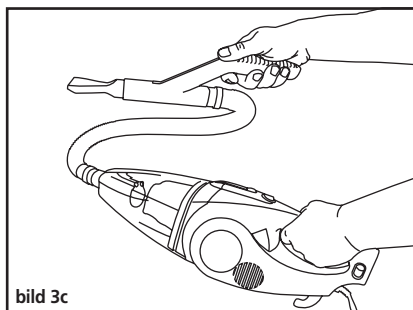
Plant munstycke

## ANVÄNDA TILLBEHÖREN (TILLVAL)

1. Sätt i förlängningslangen i avsedd öppning längst ner på basenheten. (Se bild 3a)



2. Fäst det plana munstycket på förlängningslangen. (Se bild 3b)
3. Håll handdammsugaren i ena handen och förlängningsslangens handtag i andra handen och för munstycket sakta över ytan som ska rengöras. (Se bild 3c)



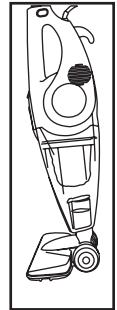
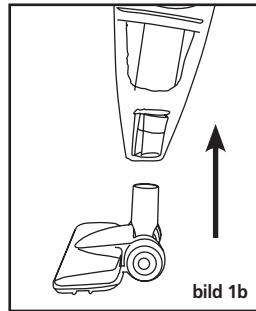
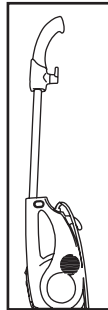
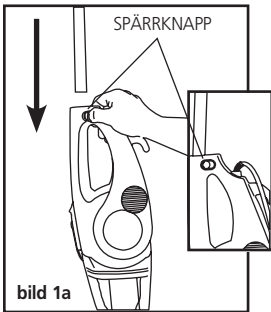
# MONTERA VAC X5™

## 1. Som stående dammsugare

### ⚠ VAR FÖRSIKTIG!

Säkerställ före montering att stickkontakten till dammsugaren har dragits ut ur eluttaget.

1. Tryck ner spärknappen på basenheten och för in handtaget i avsedd öppning på basenheten. Släpp upp spärknappen och se till att handtaget sitter ordentligt på plats. (Se bild 1a)



2. Sätt i golvmunstycket i avsedd öppning längst ner på basenheten. (Se bild 1b)
3. Kontrollera att filtret sitter på plats inne i dammbehållaren, att alla delar är korrekt anslutna samt att strömbrytaren är avstängd (läge "OFF").
4. Anslut dammsugarens stickkontakt till ett jordat eluttag.

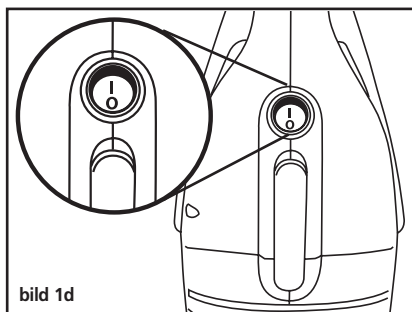
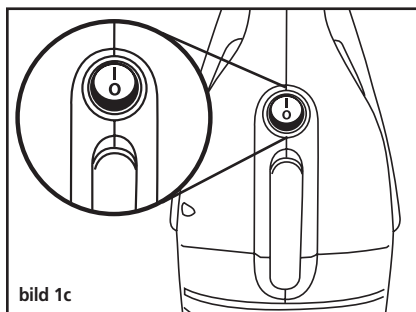
### OBS!

Säkerställ att nätsladden inte kommer i vägen under dammsugningen eller trasslar in sig i dina fötter eller andra föremål.

### ⚠ VAR FÖRSIKTIG!

Håll hår, lössittande kläder, fingrar och alla kroppsdelar borta från öppningar och rörliga delar på dammsugaren.

5. Tryck på strömbrytaren (till läge "ON"). (Se bild 1c)



6. För golvmunstycket sakta över ytan som ska rengöras.

**OBS!**

Tryck inte ner golvmunstycket för hårt mot underlaget och rör det inte heller sidledes eftersom det då kan repa golvet.

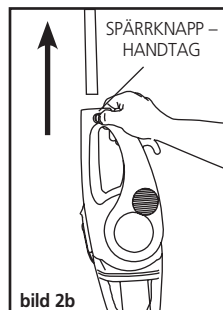
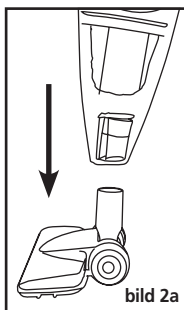
7. Stäng av dammsugaren genom att trycka på strömbrytaren (till läge "OFF") igen. (Se bild 1d)

## II. Som handdammsugare

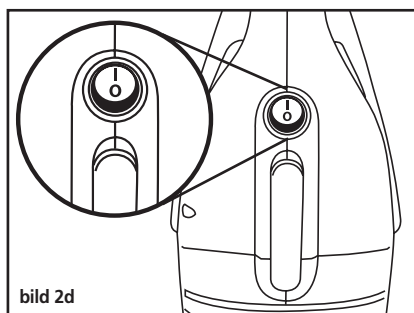
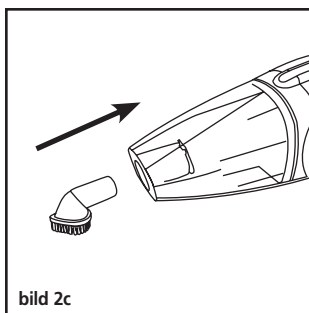
**⚠ VAR FÖRSIKTIG!**

**Säkerställ före montering/demontering att stickkontakten till dammsugaren har dragits ut ur eluttaget.**

1. Ta bort golvmunstycket från basenheten. (Se bild 2a)
2. Tryck ner knappspärren för handtaget på basenheten och ta loss handtaget. (Se bild 2b)

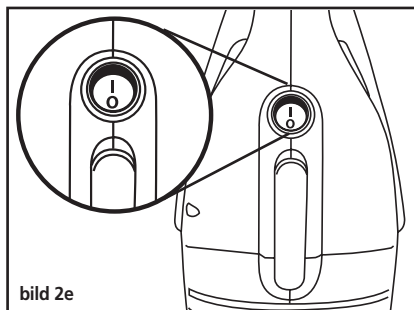


3. Sätt i den lilla trekantiga borsten i avsedd öppning längst ner på basenheten.  
(Se bild 2c)



4. Tryck på strömbrytaren (till läge "ON"). (Se bild 2d)
5. För borsten sakta över ytan som ska rengöras.

6. Stäng av dammsugaren genom att trycka på strömbrytaren (till läge "OFF") igen. (Se bild 2e)





Distribueras av:

Tvins AB  
[www.tvins.com](http://www.tvins.com)

VAC X5™.SWE. (Jan. 20, 2011)