

TRÉ MILANO

InStyler[®]
THE ROTATING IRON

ANVÄNDARHANDBOK



IS1004

VIKTIGA SÄKERHETSANVISNINGAR

VARNING! LÄS NOGGRANT IGENOM ALLA INSTRUKTIONER OCH VARNINGAR INNAN DU ANVÄNDER DENNA PRODUKT FÖR ATT MINSKA RISKEN FÖR ALLVARLIGA SKADOR

InStyler Rotating Iron är omsorgsfullt utformad med tanke på både effektivitet och säkerhet. Trots detta måste man alltid följa grundläggande försiktighetsåtgärder vid användning av samtliga produkter, särskilt i närheten av barn.

VARNING! INSTYLER ROTATING IRON SKA INTE ANVÄNDAS AV BARN. OBS! ANVÄND INTE NÄRA VATTEN

VARNING! Liksom de flesta elektriska apparater är elektriska delar på InStyler Rotating Iron strömförande även när de är avstängda. DRA UR KONTAKTEN EFTER ANVÄNDNING.

VARNING! FÖR ATT MINSKA RISKEN FÖR DÖDSFALL ELLER SKADOR GENOM ELEKTRISKA STÖTAR:

1. Dra ALLTID ur kontakten efter användning
2. Använd ALDRIG i badkaret eller duschen.
3. Ställ eller förvara ALDRIG InStyler Rotating Iron på ställen där den kan ramla eller dras ner i badkaret, toaletten, handfatet eller annat vatten.
4. Använd ALDRIG InStyler Rotating Iron i närheten av vatten.
5. Du får ALDRIG ställa eller tappa den i vatten eller andra vätskor.
6. Om InStyler Rotating Iron ramlar i vatten, RÖR INTE VATTNET. Dra omedelbart ur kontakten.

VARNING! FÖR ATT MINSKA RISKEN AV BRÄNNSKADOR, ELDSVÅDOR, STÖTAR, DÖDSFALL, OLYCKSFALL ELLER MATERIELLA SKADOR:

1. InStyler Rotating Iron är enbart avsedd för att användas på de sätt som beskrivs i denna handbok. Använd aldrig tillbehör som inte rekommenderats av tillverkaren.
2. Använd aldrig InStyler Rotating Iron om sladden eller stickkontakten är skadad, om den inte fungerar som den ska, om den har tappats eller skadats eller om den har hamnat i vatten. Om sladden eller stickkontakten är skadad måste InStyler Rotating Iron bytas ut av tillverkaren eller en av våra auktoriserade serviceverkstäder för att undvika fara.
3. Skydda denna produkt och dess sladd från vatten och varma ytor. Vira aldrig sladden runt InStyler Rotating Iron.
4. Denna produkt har rörliga delar. Förvara denna produkt utom räckhåll från barn och husdjur när den inte används eller när den är utan tillsyn.
5. InStyler Rotating Iron bör aldrig lämnas utan tillsyn när den är ansluten till eluttaget.
6. Använd aldrig InStyler Rotating Iron när du sover.
7. Tappa eller placera aldrig in någon del av InStyler Rotating Iron i öppningar eller hål.
8. Använd aldrig InStyler Rotating Iron utomhus eller i områden där aerosolsprejer/produkter eller syreapparater används.
9. Använd inte förlängningssladd med InStyler Rotating Iron.
10. InStyler Rotating Iron cylindern, borsten, och handtaget kan vara heta under användning. Undvik att ögonen eller huden komma i kontakt med de heta ytorna.
11. Lägg inte ner InStyler Rotating Iron på oskyddade ytor eller på sladden medan den är inkopplad eller håller på att svalna efter användning.
12. Koppla aldrig InStyler Rotating Iron till en strömadapter.
13. Denna produkt är utformad för hårstyling. Använd den inte för något annat ändamål.
14. Denna produkt är gjord för personlig vård och inte för användning i kommersiella sammanhang.
15. Använd inte denna produkt om någon del har skadats. Undersök produkten innan du påbörjar din styling för att säkerställa att alla delar sitter som de ska.
16. Utsätt inte denna produkt för hårdhänt behandling eller stötar som kan orsaka funktionsstörningar, förkorta produktens livstid eller skada delar.
17. Försök aldrig modifiera produktens delar. Det kan orsaka onödiga skador. Denna produkt har inga delar som kan lagas av användaren själv.
18. Använd inte flytande rengöringsmedel, aerosolsprejer eller rengöringsmedel som innehåller sprit, tvättande, slipande eller frätande medel.
19. InStyler Rotating Iron bör endast användas på rent och torrt eller handdukstorkat hår.

SPARA DESSA INSTRUKTIONER

FÖRVARA DENNA HANDBOK PÅ ETT SÄKERT STÄLLE SÅ ATT DU KAN ANVÄNDA DEN FÖR FRAMTIDA BRUK OCH SE TILL ATT ALLA SOM ANVÄNDER PRODUKTEN OCKSÅ LÄSER IGENOM HANDBOKEN.

INSTRUKTIONER FÖR UNDERHÅLL AV INSTYLER® ROTATING IRON

Läs samtliga säkerhetsanvisningar och varningar innan du rengör InStyler Rotating Iron. För att den ska kunna fungera som avsett och vara effektiv bör apparaten hållas ren.

- När du rengör InStyler Rotating Iron drar du först ur kontakten och torkar endast av utsidan med en mjuk fuktig trasa. Se till att du kramat ur trasan ordentlig innan du torkar av tången.
- Rengör svårt smutsade ytor med en mjuk trasa fuktad med lite tvällösning. Se till att du kramat ur trasan ordentligt innan du torkar av tången.
- Kontrollera att InStyler Rotating Iron är helt torr innan du sätter i kontakten.
- Apparaten behöver inte smörjas, vare sig på insidan eller utsidan av InStyler Rotating Iron för att den ska fungera på rätt sätt.

VARNING!

Förhindra att sladden vrids, dras eller böjs. Om sladden har vridits så vira upp den före användning. Vira aldrig sladden runt InStyler Rotating Iron för då kan skador uppstå vid InStyler Rotating Iron sladdfäste. Det kan medföra att sladden spricker eller kortsluts. Undersök sladden regelbundet för att säkerställa att den inte är skadad. Sluta använda InStyler Rotating Iron omedelbart om det finns synliga skador, om InStyler Rotating Iron slutar fungera eller bara fungerar då och då. Om sladden eller InStyler Rotating är skadad eller inte fungerar bör du skicka den till en av våra auktoriserade serviceverkstäder. Konsumenten ska inte försöka göra egna reparationer. InStyler Rotating Iron har inga delar som kan lagas av användaren själv.

VIKTIGT - FÖRVARING

Se till att InStyler Rotating Iron har svalnat helt innan du lägger undan den. När den inte används ska InStyler Rotating Iron vara urkopplad och förvarad på en säker, torr plats där barn inte kan komma åt den. Vira inte sladden runt Styler Rotating Iron. Den bör hänga löst kring fästpunkten till InStyler Rotating Iron.

Copyright © 2008 Tre Milano, LLC.

Med ensamrätt.

US Patent #7,481,228 och
patent i olika världsdelar är
under behandling

©MM&R

FUKTIGT TILL TORRT



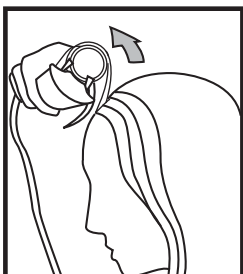
InStyler Rotating Iron kan användas med fuktigt, handdukstorkat hår. Se till att få bort all överskottsvatten och handdukstorka noggrant. Kamma igenom håret innan du använder InStyler Rotating Iron. Ställ temperaturen till den högsta värmeinställning som passar din hårkvalitet (se avsnittet Specifikationer i denna handbok) Om du börjar på en lägre inställning kan du öka värmen under stylingen för att få snabbare resultat. Fatta tag i en sektion hår på 5-7 cm och placera tången med cylindersidan närmast hårbotten. Låt sedan InStyler Rotating Iron LÅNGSAMT glida från hårrötterna till hårtopparna. Fortsätt på detta vis tills du fått önskat resultat.

ÖVERDIRIGERING



Överdirigering är en stylingteknik som används för att skapa mer stadga, volym och höjd. Placera tången med cylindersidan närmast hårbotten. Håll den roterande cylindern mot en hårlängd, tryck den i motsatt håll från lockens fallriktning och håll kvar i 3-5 sekunder. Sedan låter du InStyler Rotating Iron glida genom hela hårlängden ända ut till toppen medan du fortfarande trycker i motsatt riktning och håller spänningen och håret sträckt tätt emot cylindern.

ATT SKAPA EXTRA STADGA, VOLYM OCH HÖJD

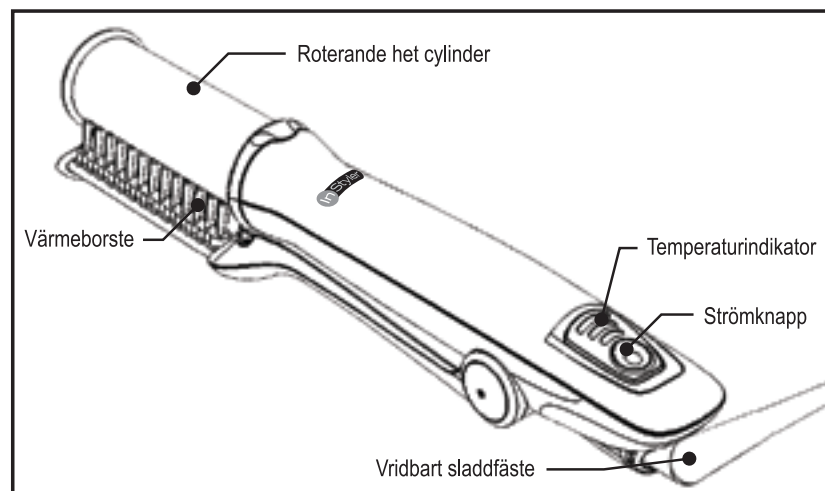


Överdirigering kan användas på alla ställen du behöver extra stadga, volym och höjd. För luggen kan du använda InStyler Rotating Iron vid rötterna med cylindern närmast hårbotten och sedan trycka den lätt upp mot mitten av huvudet. Håll håret spänt i samma riktning samtidigt som du långsamt drar tången ut mot topparna. För största möjliga stadga och volym ska du överdirigera ännu mera och hålla kvar det längre längs hårlocken. För största möjliga höjd ska du koncentrera överdirigeringen på rötterna.

LÄS IGENOM SAMTLIGA INSTRUKTIONER INNAN DU ANVÄNDER INSTYLER® ROTATING IRON. INGEN MONTERING KRÄVS.

InStyler Rotating Iron är endast till för hemmabruk.

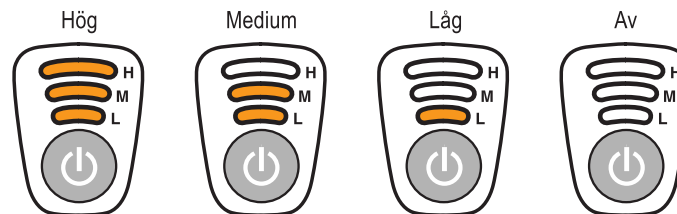
DELAR PÅ DIN INSTYLER® ROTATING IRON:



SPECIFIKATION - INSTYLER® ROTATING IRON:

- Temperaturindikatorer (Lysdioder)
- Roterande het cylinder (90 till 140 varv per minut)
- Anpassad värmeborste för snabb och jämn värmefördelning
- Automatisk avstängning - InStyler Rotating Iron stängs av automatiskt om den inte använts på 45 minuter.
- 3 temperaturinställningar:
 - H (tre streck): 200 °C för tjockt och grovt hår
 - M (två streck): 160 °C för hår med tunn eller medium kvalitet
 - L (ett streck): 140 °C för fint tunt hår
 - AV (inga streck)
- Spänning: 220V AC ~ 240V AC/50Hz / Effekt: 45W

TEMPERATURINSTÄLLNINGAR



Apparaten startar på högsta temperaturinställningen (H).
Tryck på strömknappen igen för att minska temperaturen.

VARNING! RÖR INTE DE HETA DELARNA

Vissa delar på InStyler Rotating Iron, som den roterande heta cylindern och den heta borsten, är mycket heta att vidröra.

Förvara utom räckhåll för barn.



VARNING! Använd inte denna apparat nära vatten i badkar, handfat eller andra vätskebehållare.



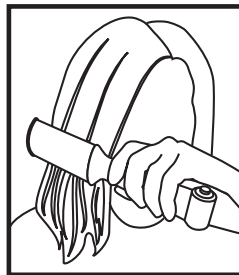
SNABBSTART MED INSTYLER® ROTATING IRON:

1. Anslut InStyler Rotating Iron till ett elektriskt uttag.
2. Tryck på strömknappen en gång för högsta värme (TRE streck) som passar tjockt grovt hår.
3. Tryck igen för medium värme (TVÅ streck) för tunn till normal hårkvalitet.
4. Tryck en tredje gång för låg värme (ETT streck) för tunt fint hår.
5. Tryck en fjärde gång för att stänga av InStyler Rotating Iron (lysdioderna släcks – inga streck).
6. Lysdiodstrecken blinkar under uppvärmning; när rätt temperatur har nåtts lyser strecken med ett fast sken.

TIPS FÖR ATT STYLA SOM ETT PROFFS:

- Ta lite mer tid på dig om du är van vid en plattång – för tjockt hår delar du upp håret i sektioner på 3 cm och för tunt eller fint hår i sektioner på 5 cm. Håret bör vara helt fritt från hårvårdsprodukter, förutom att fint eller tunt hår behöver lite medel om det är mycket krusigt.
- Håret bör vara rent när du stylar det. Skölj noggrant ut alla hårvårdsprodukter från håret om du vill få bästa möjliga resultat. Föna eller handdukstorka håret (se instruktionerna för "fuktigt till torrt").
- RED ALLTID UT och dela upp håret i slingor innan du använder InStyler Rotating Iron. Dela och fäst upp de övre hårlagren.
- Slingorna bör vara mellan 5-7 cm breda, och aldrig bredare än själva cylindern. Se till att InStyler Rotating Iron är uppvärmd till önskad temperatur innan du börjar. Börja med de nedre lagren och arbeta dig framåt från baksidan av huvudet.
- Sist bearbetar du de övre lagren. Gå igenom håret igen allt efter behov för att skapa önskad frisyr. Behandla inte samma hårslinga för många gånger eller för lång tid.
- Låt InStyler Rotating Iron ständigt röra sig genom håret medan du stylar. InStyler Rotating Iron ska svalna helt innan den läggs undan.

GÖR HÅRET RAKT



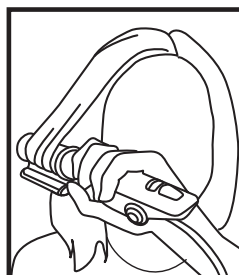
Se till att InStyler Rotating Iron är på och inställd till önskad värmenivå. Fatta tag i en 5-7 cm bred hårsektion. Håll cylindersidan av tången närmast hårbotten. Låt InStyler Rotating Hair Iron glida rakt ner genom håret från rötterna mot topparna utan att du vinklar cylindern. Fortsätt på detta vis tills du fått önskat resultat.

MJUKA LOCKAR



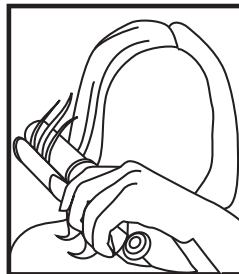
Se till att InStyler Rotating Iron är på och inställd till önskad värmenivå. Fatta tag i en 5-7 cm bred hårsektion. Rulla försiktigt upp hårslingan kring cylindern och stäng i 5-10 sekunder. Släpp försiktigt loss håret. För mindre och mer väldefinierade lockar håller du tången stängd längre. För att lösa och separera lockarna drar du fingrarna genom hårlängden. Fortsätt på detta vis tills du fått önskat resultat.

BÖJ IN



Se till att InStyler Rotating Iron är på och inställd till önskad värmenivå. Fatta tag i en 5-7 cm bred hårsektion. Håll cylindersidan av tången närmast hårbotten. Låt InStyler Rotating Hair Iron glida rakt ner genom håret från rötterna mot topparna. När du närmar dig hårtopparna vänder du cylindern utåt och bort från hårbotten samtidigt som du håller kvar topparna på cylindern. Låt cylindern snurra i denna position under 3-5 sekunder. För mindre och mer väldefinierade lockar håller du tången stängd längre. Vill du ha en större lock vänder du tången utåt tidigare. Fortsätt på detta vis tills du fått önskat resultat.

BÖJ UT



Se till att InStyler Rotating Iron är på och inställd till önskad värmenivå. Fatta tag i en 5-7 cm bred hårsektion. Håll cylindersidan av tången riktad bort från hårbotten. Låt InStyler Rotating Hair Iron glida rakt ner genom håret från rötterna mot topparna. När du närmar dig hårtopparna vänder du cylindern inåt mot hårbotten samtidigt som du håller kvar topparna på cylindern. Låt cylindern snurra i denna position under 3-5 sekunder. För mindre och mer väldefinierade lockar håller du tången stängd längre. Vill du ha en större lock vänder tången utåt tidigare. Fortsätt på detta vis tills du fått önskat resultat.